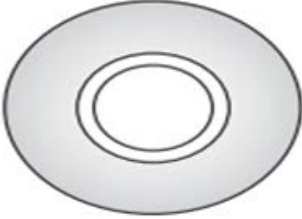
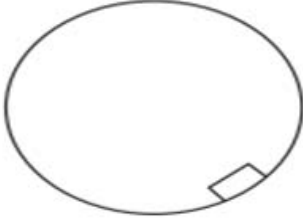
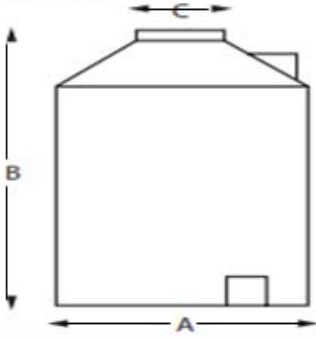
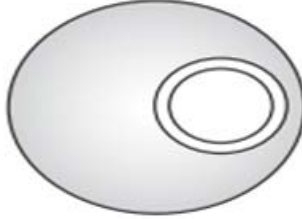
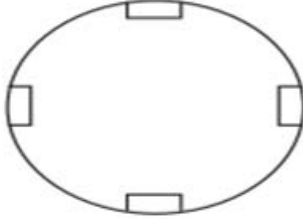
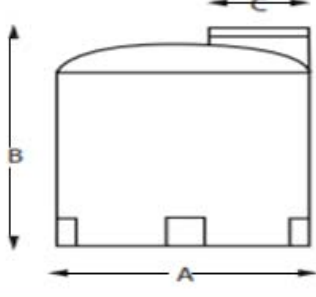




# TANQUES

## VERTICALES CERRADOS

MARQUE CON UNA "X" EN EL RECUADRO IZQUIERDO LA (S) UBICACIÓN (ES) DONDE DESEA LA (S) CONEXIÓN (ES)

<b>VERTICAL CERRADO</b> VISTA SUPERIOR 		<b>VERTICAL CERRADO</b> VISTA INFERIOR 		<b>VERTICAL CERRADO</b> VISTA LATERAL 	
<b>VERTICAL ESPECIAL</b> VISTA SUPERIOR 		<b>VERTICAL ESPECIAL</b> VISTA INFERIOR 		<b>VERTICAL ESPECIAL</b> VISTA LATERAL 	

CUADRO DE REFERENCIAS Y MEDIDAS

ANOTACIONES Y FIRMAS

DESCRIPCION	A	B	C	PESO KG. STD
TVC-450 lt.	0.99 m	0.85 m	18 "	12 kg.
TVC-600 lt.	1.10 m	0.96 m	18 "	14 kg.
TVC-750 lt.	1.02 m	1.10 m	18 "	17 Kg.
TVC-1,100 lt.	1.39 m	1.10 m	18 "	22 kg
TVC-2,500 lt.	1.65 m	1.55 m	18 "	45 kg.
TVE-250 lt.	0.80 m	0.70 m	18 "	7 kg.

NOMBRE Y FIRMA DEL CLIENTE

PARA USO EXCLUSIVO DE ROTOPLAS

\* Consulte nuestra guía de resistencias químicas.

PEDIDO	*Capacidad (litros)		NÚM DE CONEXIONES
	* Sustancia o material a almacenar		
FOLIO	* Dencidad ( sustancia)		TIPO DE CONEXIONES
	* Concentración (sustancia)		
ARTICULO	* Temperatura máxima (sustancia)		
	* Pared del tanque	<input type="radio"/> Estandar <input type="radio"/> R-40%	
PIEZAS	* Color		OTROS ACCESORIOS
	* Tipo de tapa		