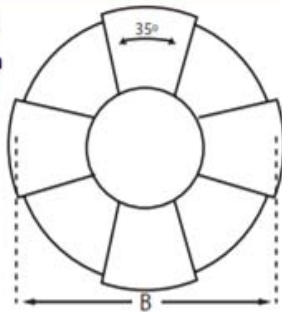




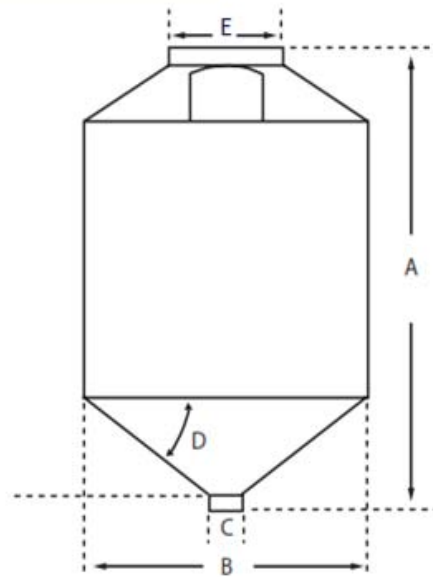
MARQUE CON UNA "X" EN EL RECUADRO IZQUIERDO LA (S) UBICACIÓN (ES) DONDE DESEA LA (S) CONEXIÓN (ES)

VISTA SUPERIOR

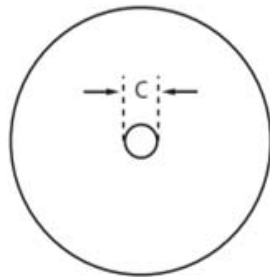
Las Tolvas de 600 l y 1,300 l no poseen "Hombros" en su estructura.



VISTA FRONTAL



VISTA INFERIOR



CUADRO DE REFERENCIAS Y MEDIDAS

ANOTACIONES Y FIRMAS

DESCRIPCION	A	B	C	D	E	PESO EN KG. STD
TOL-600 lt.	1.55 m	0.98 m	0.25 m	45°	18 "	20 kg.
TOL-1,300 lt.	1.87 m	1.10 m	0.25 m	45°	18 "	29 kg.
TOL-3,000 lt.	1.45 m	2.00 m	0.25 m	15°	18 "	70 Kg.
TOL-3,500 lt.	2.10 m	2.00 m	0.25 m	45°	18 "	108 kg.
TOL-7,000 lt.	2.55 m	2.40 m	0.25 m	45°	18 "	130 kg.
TOL-14,000 lt.	4.18 m	3.05 m	0.32 m	60°	18 "	350 kg.

NOMBRE Y FIRMA DEL CLIENTE

PARA USO EXCLUSIVO DE ROTOPLAS		Consulte la guía de resistencias químicas.	Preguntar por el color y refuerzo, ya que varía en algunas capacidades
PEDIDO		*Capacidad (litros)	NÚM DE CONEXIONES
		* Sustancia o material a almacenar	
FOLIO		* Densidad (sustancia)	TIPO DE CONEXIONES
		* Concentración (sustancia)	
ARTICULO		* Temperatura máxima (sustancia)	
		* Pared del tanque	<input type="radio"/> Estandar <input type="radio"/> R-20% <input type="radio"/> R-40%
PIEZAS		* Color	OTROS ACCESORIOS
		* Tipo de tapa	